

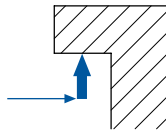
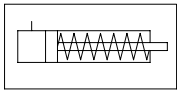
Flexible Verschiebeeinheit

EVK mit HEE

Einsatzbereich

- für mittlere und große Pressen
- für unterschiedliche Werkzeuggrößen
- zur Oberwerkzeugspannung
- für Werkzeuge mit geradem Spannrand
- für Nachrüstungen geeignet

Funktionsweise



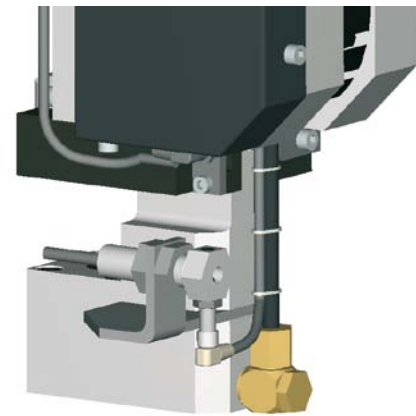
- Die elektrische Verschiebeeinheit bewegt die Einschiebeeinheit entlang der T-Nut.
- Ein einwirkender Hydraulikzylinder erzeugt die Spannkraft.
- Das Lösen des Hydraulikzylinders erfolgt bei abgeschaltetem Betriebsdruck durch Federkraft.

Beschreibung

Die elektrische Verschiebeeinheit positioniert die hydraulische Einschiebeeinheit mittels Kette. Um die Spannkraft aufzubringen, wird die Einschiebeeinheit mit Hydraulikdruck beaufschlagt. Zur Sicherung der Spannkraft muss der Hydraulikdruck aufrecht erhalten bleiben (z.B. durch entspernbare Rückschlagventile). Eine Drucküberwachung mittels Druckschalter am Hydraulikaggregat ist notwendig. Mit der Maschinensteuerung können einzelne elektrische Verschiebeeinheiten abgeschaltet werden, so dass diese Spannelemente in der Parkposition verweilen.



1) "Bei höherer Belastung können mechanische Schäden auftreten." Die Befestigung erfolgt durch vier Sechskantschrauben mit Flansch (DIN 6921) M10x30 der Festigkeitsklasse 8.8. (nicht im Lieferumfang enthalten)



Vorteile

- Spannen bei flexiblen Werkzeuggrößen
- große Spannmaßtoleranz
- kurze Spannzeiten
- Verschiebewege bis 1000 mm möglich
- elektrische Überwachung aller wichtigen Funktionen
- hoher Automatisierungsgrad
- zentrale Bedienung

Zubehör

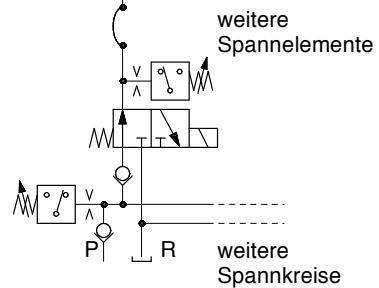
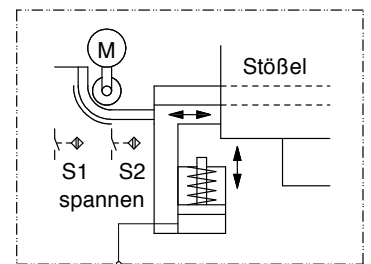
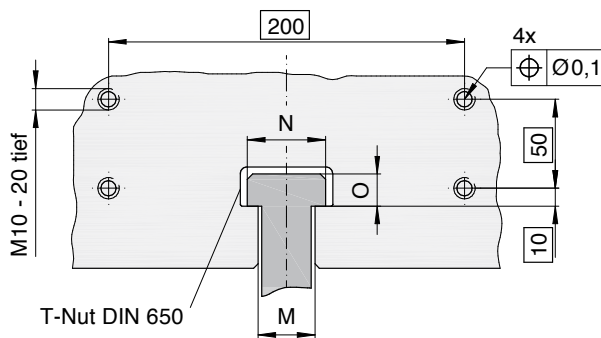
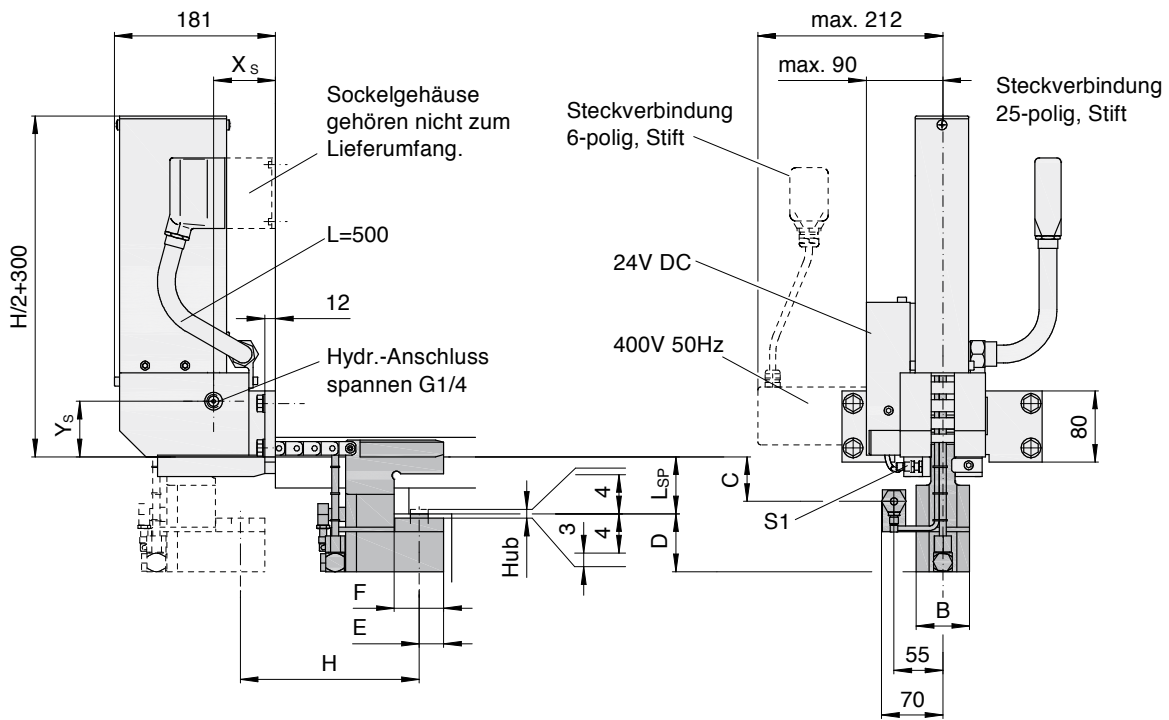
- entspernbare Rückschlagventile
- Verschraubungen
- Hydraulikschläuche / Hydraulikzubehör
- Hydraulikaggregate
- Endschalter / Kabel
- Steckverbinder

Technische Daten

Verschiebeeinheit	EVK		
Motor: Art	Gleichstrom	alternativ	Drehstrom
Betriebsspannung	24V DC		400V 50 HZ
Motorleistung [W]	8		90
Verschiebungsgeschwindigkeit [mm/s]	150		145
Endschalter: Art	<ul style="list-style-type: none"> • induktive Näherungsschalter • PNP-Schließer; 10-30 V DC • Spannelement in Parkposition S1 • Spannelement am Werkzeug S2 • Ende des Verschiebeweges (optional) S5 		
Betriebsspannung			
Bezeichnung			
Steckverbindung	Han® 25 D		
	Han® 6 E (zusätzlich bei Drehstromantrieb)		
Spannelement	HEE 63	HEE 85	
Spannkraft [kN] / bei Betriebsdruck [bar]	63 / 400	85 / 400	
max. Belastungskraft [kN] ¹⁾	80	100	
max. Betriebsdruck [bar]		400	
zulässige Spannmaßtoleranz [mm]		+/- 4	
Hub [mm]		12	
Ölvolumen: Spannen [cm³]	19	25,5	
max. Betriebstemperatur [°C]		70	
Gewicht [kg]	16	19	

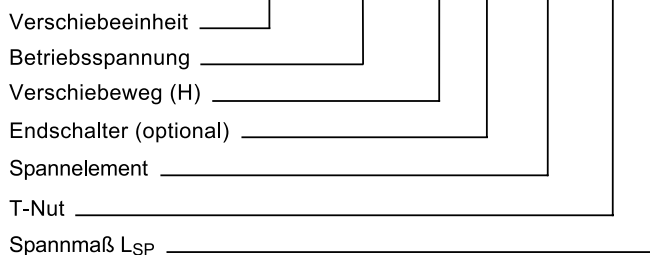
Flexible Verschiebeeinheit

EVK mit HEE



T-Nut	M	N	O	Y_s
28	28	44	18	62,5
32	32	50	20	64,5
36	36	54	22	66,5

Bestellbeispiel EVK - 400V 50 Hz - 700 - S5 - HEE 85 - 28 - 75



Typ	B	D	E	F	X_s	Z
HEE 63	60	67	27,5	55,5	69,5	181
HEE 85	65	67	30	60,5	79,5	191

(Sonderausführungen auf Anfrage)