

**NEU**

## Hydraulische Spannelemente

HDHSZ-A

HBS-A

PDV-A

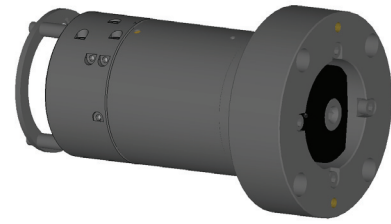
HBSF

## Flexible Verschiebeeinheit

EVK-A mit HKZ

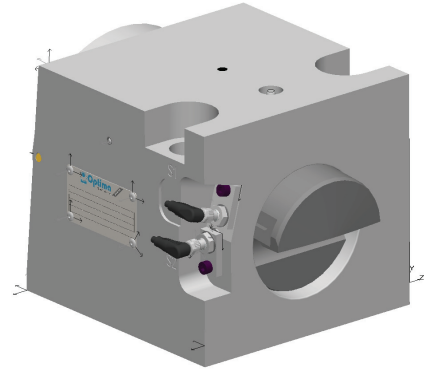
## HDHSZ-A

- Spannkraft bis 400 kN möglich
- hohe Funktionsicherheit durch getrennte Ansteuerung, Ausfahren / Drehen
- Drehbewegung durch kompakten Zahnstangenantrieb
- Betriebsdruck 250 bar



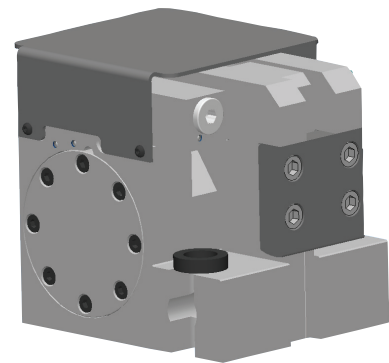
## HBS-A

- geringer Platzbedarf
- einfacher Aufbau, dadurch äußerst günstiger Preis
- Lochbild wie PDV
- niedriger Betriebsdruck



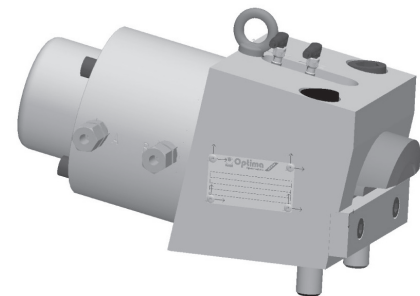
## PDV-A

- vereinfachte Konstruktion, dadurch sehr günstiger Preis
- höchste Sicherheit durch bewährten Optima-Kniehebelmechanismus
- permanente Spannkraftüberwachung
- Schalter geschützt durch stabile Abdeckung
- niedriger Betriebsdruck



## HBSF

- hohe mechanische Belastbarkeit
- Haltekraft bei Druckabfall durch interne Feder
- Lochbild wie PDV
- niedriger Betriebsdruck
- vereinfachter Aufbau, dadurch sehr günstiger Preis



## EVK-A mit HKZ

- leichte Handhabung durch Schubkette
- Betriebsdruck 240 bar
- Verschiebeweg bis 1000 mm möglich
- Hydraulikschlauch geschützt in der Schubkette untergebracht
- vereinfachter Aufbau, dadurch sehr günstiger Preis

