

## Einsatzbereich

- Für große Windenergieanlagen
- Für sichere Überprüfungs- und Wartungsarbeiten an der Anlage
- Für Onshore und Offshore-Windenergieanlagen

## Application Area

- For medium and large wind turbines
- For safe and convenient functional testing and maintenance works
- For onshore and offshore wind turbines

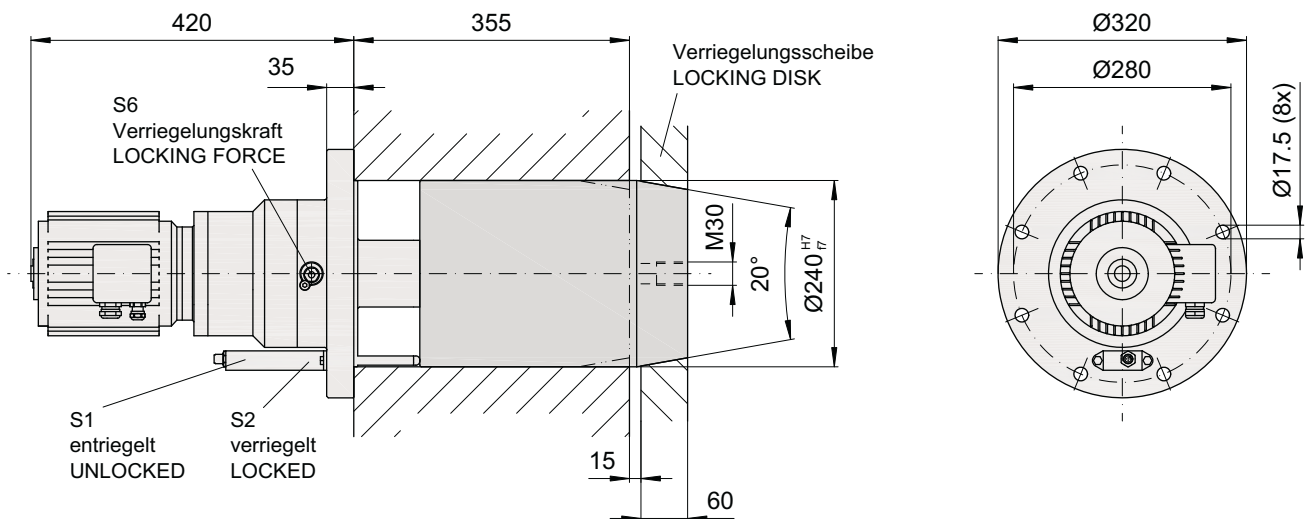
## Vorteile

- keine ölführenden Leitungen
- mechanische Selbsthemmung
- Überwachung aller Funktionen
- einstellbare Verriegelungskraft

## Advantages

- No oil carrying lines
- Mechanically self-locking
- All functions monitored
- Adjustable locking force

Technische Änderungen vorbehalten!/Technical specifications are subject to change without notice!



## Technische Daten / Technical Data

Typ / Type	ERV-240-80
<b>Bolzendurchmesser [mm]</b> <i>Bolt diameter [mm]</i>	240
<b>Hub [mm]</b> <i>Stroke [mm]</i>	80
<b>Max. zulässige Querkraft [KN]</b> <i>Max. admissible lateral force [KN]</i>	4000
<b>Betriebsspannung</b> <i>Supply voltage</i>	400V 50 Hz
<b>Endschalter:</b> <i>Limit switches :</i>	<ul style="list-style-type: none"> <li>• 1 induktiver Näherungsschalter <i>1 inductive proximity switch</i></li> <li>• 2 mechanische Grenztaster <i>2 mechanical limit switch</i></li> </ul>
<b>Temperaturbereich [°C]</b> <i>Temperature range [°C]</i>	-30 bis / to +60
<b>Gewicht [kg]</b> <i>Weight [kg]</i>	181